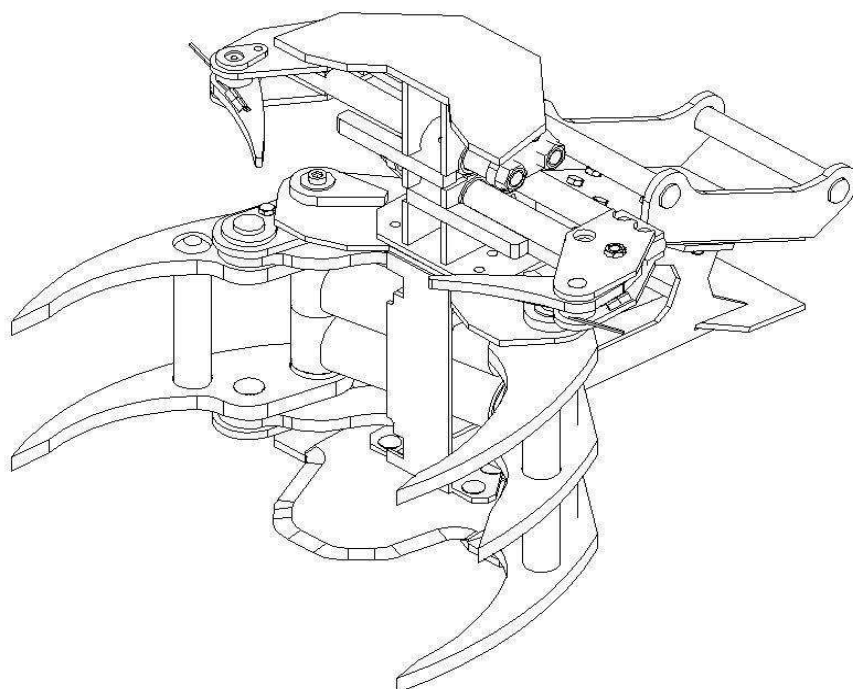




## 1. Nożyce do drzewa KX



# Instrukcja Obsługi

## 2. Spis treści

1. Nożyce do drzewa KX.....	1
2. Spis treści.....	2
4. Gwarancja.....	3
5. Działanie .....	4
5.1 Wprowadzenie Nożyc do Drzewa .....	4
5.2 Ścinanie drzew.....	5
6. Wybór odpowiednich nożyc do drzewa do maszyny. ....	9
7. Główne części Nożyc Drzewa KX .....	10
8. Serwis i konserwacja .....	11
8.1 Dziennie.....	11
8.2 Tygodniowo .....	11
9. Ostrzeżenia .....	11
10. Części zamienne i naprawa .....	13
11. Instrukcja regulacji .....	13
11.1 Regulacja podwójnego zaworu nadciśnieniowego.....	13
11.2 Regulacja zaworu regeneracyjnego.....	14
12. Deklaracja zgodności .....	16
13. Instrukcje urządzenia zbierającego KX .....	17

(Uwaga: Przed uruchomieniem Nożyc do Drzewa należy przeczytać uważnie niniejszą instrukcję obsługi!!)

### 3. Ogólne informacje o Nożycach do Drzewa KX

Nożyce do drzewa KX są zaprojektowane do skutecznego cięcia i układania drewna. Działanie Nożyc do Drzewa przeprowadza się przy użyciu cięcia gilotynowego.

Nożyce do drzew KX są podzielone na następujące oznaczenia modeli:

- **KX-210, KX-280 i KX-350** to nożyce do drzew przeznaczone do koparek.
- **KXK-210, KXK-280 i KXK-350** to nożyce do drzew przeznaczone dla forwarderów z urządzeniami obrotowymi.
- **KX-210Z, KX-280Z i KX-350Z** to obrotowe nożyce do drzew przeznaczone do koparek, ładowarek i podnośników teleskopowych.

Numer oznaczenia modelu wskazuje maksymalną średnicę cięcia drzewa w milimetrach. Podczas działania, rzeczywista średnica cięcia może być mniejsza ze względu na twardość drewna lub ciśnienie hydrauliczne.

**UWAGA:** Nigdy nie należy zwiększać maksymalnej średnicy cięcia!!

### 4. Gwarancja

Nożyce do Drzewa KX objęte są roczną gwarancją, liczoną od dnia zakupu.

Gwarancja nie ma zastosowania do:

- Ostrze, śruby lub węże hydrauliczne.
- Uszkodzeń spowodowanych naturalnym zużyciem.
- Uszkodzeń wynikających z użytkowania niezgodnego z instrukcją obsługi. (Uwaga: przed użyciem przeczytać instrukcję obsługi)
- Uszkodzeń spowodowanych brakiem konserwacji.
- Jeżeli nożyce do cięcia drzew są spawane, wiercone, szlifowane lub cięte.
- Jeśli w urządzeniu zastosowano części inne niż oryginalne.
- Użytkowanie w temperaturze poniżej -15 stopni Celsjusza.
- Utrata zarobków lub inne koszty pośrednie wynikające z przestoju.

Naprawy gwarancyjne są przeprowadzane na terenie KX/Treeshears Oy lub w autoryzowanym przez nich warsztacie.

Jeśli gwarancja odnosi się do uszkodzonej części, wówczas ta część może być wysłana do klienta lub zastąpiona. Przypadki te będą rozpatrywane indywidualnie w ramach rozpatrywania gwarancji.

Klient pokrywa koszty transportu nożyc do drzewa, które związane są z naprawami gwarancyjnymi.

Naprawy gwarancyjne będą przeprowadzane w rozsądnych ramach czasowych, maks. w czasie sześciu tygodni.

Dane kontaktowe serwisu:

KX-Treeshears Oy  
Yrittäjänkatu 6  
FI-44150 Äänekoski  
Kimmo Tossavainen  
kimmo@kx-treeshears.com  
P. +358409662067

## 5. Działanie

### 5.1 Wprowadzenie Nożyc do Drzewa

#### Rodzaje Nożyc do Drzewa

1. Modele **KX-210**, **KX-280** oraz **KX-350** są nożycami do drewna zaprojektowanymi do koparek. Są one używane do cięcia drewna, sortowania i cięcia drzewa w wiązki oraz do ładunku.
2. **KXK-210**, **KXK-280** i **KXK-350** to nożyce do drzewa dla spedytorów. Za ich pomocą można ciąć drewno, wiązać w wiązki i ładować.
3. **KX-210Z**, **KX-280Z** i **KX-350Z** to obrotowe nożyce do drzew z rotorami do koparek, ładowarek i podnośników teleskopowych. Za ich pomocą można ciąć drewno, wiązać je w wiązki i ładować.

## **Mocowanie do maszyny**

Nożyce do drewna KX są mocowane do maszyny za pomocą złącza maszyny. Nożyce do drzewa są dostarczane z wstępnie zamontowanymi złączami, które klient lub importer spawają samodzielnie (w tych przypadkach, nie ponosimy odpowiedzialności za trwałość złącza).

## **Podłączanie hydrauliki**

Podczas łączenia systemów hydraulicznych zaleca się zwrócenie szczególnej uwagi na wystarczający przepływ i ciśnienie. Zaleca się także upewnić czy jest wystarczający przepływ oleju do hydrauliki. To zapewni wystarczającą prędkość nożyc do drzewa. Zaleca się także pomiar ciśnienia hydraulicznego.

Jeżeli nie jesteś zaznajomiony z działaniem hydrauliki, poproś profesjonalistę o przeprowadzenie instalacji.

Dla **KXK-210**, **KXK-280** i **KXK-350** patrz 11.1 Regulacja podwójnego zaworu nadciśnieniowego.

Jeżeli Twoje nożyce do drewna są wyposażone w zawór regeneracyjny, należy zapoznać się z sekcją 11.2. Instrukcja sterowania zaworem regeneracyjnym.

**UWAGA:** Należy upewnić się, że ciśnienie hydrauliczne nie przekracza maksymalnego ciśnienia 300 barów!!

## **5.2 Ścinanie drzew**

Ścinka drewna przy użyciu Nożyc do Drzewa **KX-210**, **KX-280** i **KX-350** odbywa się w następujący sposób:

Nożyce do drzewa są zrównane z podstawą drzewa, więc drzewo pozostaje po lewej stronie nożyc do drzewa, pomiędzy ostrzem i kleszczami, a ostrze jest ustawione do drzewa pod kątem 90 stopni.

Następnie nożyce do drzewa są zaciśnięte, natomiast kleszcze dociskane do ostrza, a drzewo jest łamane, pozostając ściśnięte między szczypcami, a ramą. Podczas cięcia dużych lub twardych gatunków drzew zaleca się lekkie

dociśnięcie nożyc do drzewa w celu utrzymania ich pod szczypcami. W ten sposób, drzewo nie może uciec z czubka ostrza, gdy moc tnąca jest słabsza.

Następnie, drzewo może być ułożone w stos poprzez przeniesienie go do pożądanej lokalizacji i otwarcie szczypców.

Zalecamy cięcie kilku drzew z podstawy i jedynie skrócenie ich na ziemi. Dzięki temu, zredukowane jest ryzyko upadku części drzew i prędkość pracy jest zwiększona.

Nożyce do Drzewa mogą być użyte do załadowania poprzez odłączenie ostrza. Ostrze jest odłączane poprzez poluzowanie śruby ostrza (obrazek 5) i wyciągnięcie ostrza spomiędzy płyty podstawy. Następnie śruby są ponownie lekko dokręcone.

**Ścinka drewna za pomocą nożyc do drewna KXK-210, KXK-280 i KXK-350** odbywa się w następujący sposób.

Gdy Nożyce do Drzewa są otwarte, ustawione pionowo, przesuwane są do podstawy drzewa, tak aby drzewo znajdowało się po lewej stronie nożyc do cięcia drzew (z punktu widzenia maszyny) pomiędzy ostrzem a szczęką, nożyce do cięcia drzew są ustawione po przeciwnej stronie kierunku ścinki drzewa, tak aby ostrze znajdowało się pod kątem 90 stopni w stosunku do drzewa.

Następnie naciska się na Nożyce do Drzew, co powoduje dociskanie drewna przez szczęki do ostrza, a drewno jest cięte, pozostawiając je wciśnięte pomiędzy szczęki a ramę.

Gdy nacisk jest kontynuowany, drzewo spadnie w przeciwnym kierunku, ponieważ Nożyce do Drzewa wykorzystują mechanizm przechyłu.

Następnie drewno można łączyć w wiązki, przesuwać je w żądane miejsce i otwierając szczęki.

Po otwarciu Nożyc do Drzewa, obróć się one z powrotem do pozycji pionowej, gdy wzrośnie ciśnienie i można rozpocząć nową fazę pracy.

Zalecamy cięcie kilku drzew w całości od podstawy do wiązki i cięcie ich na ziemi, aby zmniejszyć niebezpieczeństwo spadających kawałków drewna. Ponadto zwiększa się prędkość pracy.

Nożyce do drzew **KXK-210**, **KXK-280** i **KXK-350** mogą być również używane do załadunku drewna. W tym celu należy zdjąć ostrze z Nożyc do Drzewa.

Ostrze wyjmuje się poprzez wykręcenie 5 śrub mocujących ostrze i wyciągnięcie go z płyty bazowej. Następnie należy lekko dokręcić śruby.

**Ścinka drewna za pomocą Nożyc do Drzewa KX-210Z, KX-280Z i KX-350Z** odbywa się w następujący sposób.

Nożyce do Drzewa ustawia się u podstawy drzewa w taki sposób, aby drzewo znajdowało się po lewej stronie nożyc do cięcia drzew (z punktu widzenia maszyny) pomiędzy ostrzem a szczęką oraz tak, aby ostrze znajdowało się pod kątem 90 stopni w stosunku do drzewa.

Następnie naciska się na Nożyce do Drzewa, co powoduje dociskanie drewna przez szczęki do ostrza, a drewno jest cięte, pozostawiając je wciśnięte pomiędzy szczęką a ramę.

Następnie drzewo jest odsuwane od maszyny poprzez przechylenie Nożyc do Drzewa w dół o 90 stopni lub poprzez przechylenie rotora o 90 stopni w bok i jednoczesne odwrócenie lub poprzez pociągnięcie belki w kierunku maszyny.

Drewno można wiązać w wiązki przesuując je w żądane miejsce i otwierając szczęki. Zalecamy cięcie drzew w całości od podstawy do wiązki i cięcie ich na ziemi, aby zmniejszyć niebezpieczeństwo spadających kawałków drewna. Dodatkowo zwiększa się prędkość pracy.

Nożyce do Drzewa mogą być używane do załadunku poprzez demontaż ostrza. Ostrze demontuje się poprzez odkręcenie 5 śrub i wyciągnięcie ostrza z płyty podstawy. Następnie należy lekko dokręcić śruby.

ZDJĘCIE 1. Drzewo jest pomiędzy ostrzem i szczypcami pod kątem 90 stopni.



ZDJĘCIE 2. Drzewo znajduje się między zamkniętymi szczypcami a płytą uderzeniową.



## 6. Wybór odpowiednich nożyc do drzewa do maszyny.

Tabela wyboru Nożyc do Drzewa KX.

### Koparki

- **KX-210** Koparki 1,6-5 t
- **KX-210Z** Koparki 1.8-5 t
- **KX-280** Koparki 5-15 t

- **KX-280Z** Koparki 5-15 t
- **KX-350** Koparki 13-25 t
- **KX-350Z** Koparki 13-25 t

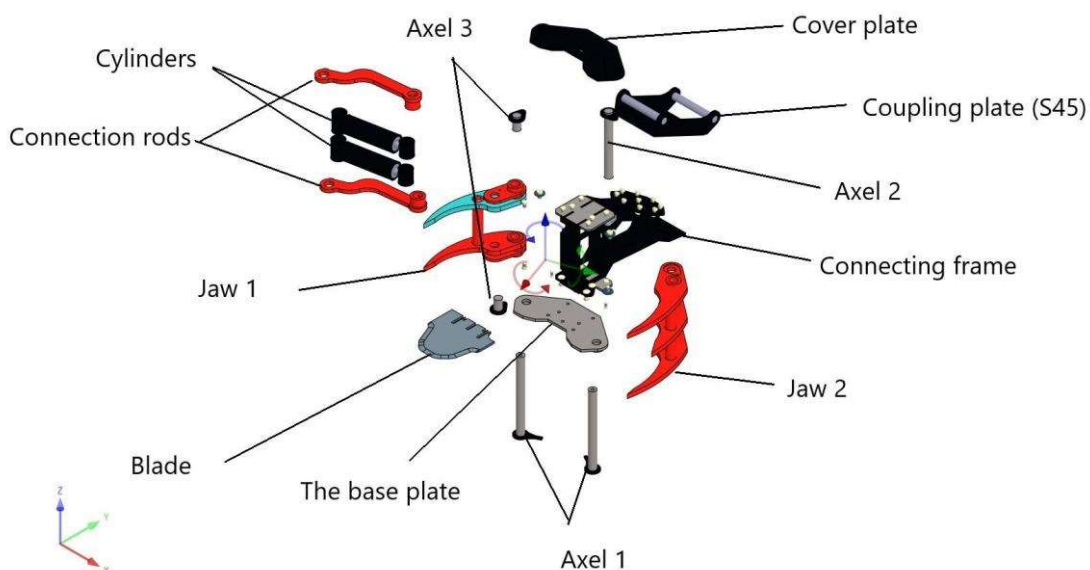
## Kombajny, forwardery i ciągniki

- **KXK-210** Ciągnikowe ładowarki do drewna
- **KXK-280** Forwardery i duże ładowacze ciągnikowe
- **KXK-350** Duże forwardery i kombajny

## Ładowarki i podnośniki teleskopowe

- Ładowarka **KX-210Z 1,8-3 t** i ładowarki teleskopowe o minimalnym zasięgu 500 kg przy maksymalnym zasięgu. (600 kg z kolektorem)
- Ładowarka **KX-280Z 3-6 t** i ładowarki teleskopowe o minimalnym zasięgu 900 kg przy maksymalnym zasięgu. (1000 kg przy wyposażeniu w kolektor)
- Ładowarka **KX-350Z 6-15 t** i ładowarki teleskopowe o minimalnym zasięgu 1300 kg przy maksymalnym zasięgu. (1400 kg z kolektorem)

## 7. Główne części Nożyc Drzewa KX



## 8. Serwis i konserwacja

### 8.1 Dziennie

- Należy upewnić się, że wszystkie śruby i nakrętki są dokręcone (należy dokręcić, jeśli to konieczne).
- Należy upewnić się, że nie ma wycieków w hydraulice (należy naprawić, jeśli to konieczne).
- Należy natłuścić nożyce. Należy użyć wysokiej jakości Wazeliny NLGI.2

### 8.2 Tygodniowo

- Należy naostrzyć ostrze. Zalecamy użycie akumulatorowej szlifierki kątowej z tarczą lamelkową. Należy mieć na uwadze, że nadmierne przegrzanie ostrza eliminuje hartowanie (należy dotknąć ostrza gołymi dłońmi, jeśli jest ono gorące, należy zrobić przerwę od ostrzenia ostrza). Należy nieprzerwanie przesuwać tarczę podczas ostrzenia. Należy z obu stron naostrzyć ostrze pod kątem określonym w oryginalnym ostrzeniu.  
UWAGA: Należy uważać na ostre ostrze, ponieważ może ono spowodować zranienia!!

Jeśli nożyce do drzewa pokazują jakiegokolwiek uszkodzenia zewnętrzne lub zatarcia, NIE NALEŻY UŻYWAĆ NOŻYC DO DREWNA i konieczny jest kontakt z serwisem.

**OSTRZEŻENIA! RYZYKO ZMIAŹDŻENIA I UPADKU!** Podczas konserwacji nożyc do drzewa, należy podpierać nożyce do drzewa, na przykład, o pień lub kamień i wyłączyć maszynę przed konserwacją.

## 9. Ostrzeżenia

### Ryzyko upadku

- Nigdy nie należy wchodzić poniżej ścinanego drzewa.
- Należy upewnić się, że kokpit maszyny może wytrzymać każde drzewo, które może spaść na jego górę – należy skontaktować się ze swoim przedstawicielem maszyny.

- Należy upewnić się, że maszyna jest wyposażona w zawór zabezpieczający przed pęknięciem przewodu – należy skontaktować się ze swoim przedstawicielem maszyny.
- Należy natychmiast zaprzestać obsługiwania, jeśli ktokolwiek wkracza na niebezpieczny obszar - NIEBEZPIECZNY OBSZAR to 40 m
- Drzewa nigdy nie powinny być ścinane na krańcach zakresu ruchu maszyny.

### **Ryzyko zmiążdżenia**

- Nigdy nie należy podchodzić blisko nożyc do drzewa, gdy maszyna jest włączona.
- Natychmiast zakończ działanie, jeśli ktokolwiek wkracza na niebezpieczny obszar - NIEBEZPIECZNY OBSZAR to 40 m.

### **Ryzyko wycieku hydraulicznego**

- Nigdy nie należy zbliżać się do nożyc do drzew podczas pracy maszyny - NIEBEZPIECZNY OBSZAR to 40 m.

### **Ryzyko przecięcia**

- Zachowuj się spokojnie podczas konserwacji nożyc do drzewa. Naostrzone ostrza lub końcówki szczypiec mogą powodować przecięcia.
- Jeśli ostrze musi być odłączone, należy użyć wkrętarki zasilanej przez baterie lub wydłużonego ramienia dłuższego niż 1 metr w kluczu nasadowym wyposażonym w uchwyt zapadkowy.

### **Ryzyko potknięcia**

- Na placu budowy należy poruszać się ostrożnie, z tego względu, że z łatwością można potknąć się o pnie, dlatego koniecznie należy patrzeć gdzie idziemy. W przypadku upadku, pnie mogą powodować rany kłute.

### **Ryzyko przewrócenia maszyny**

- Nigdy nie należy ciąć drzewa, gdy maszyna jest umieszczona na skośnej platformie.

## Ryzyko porażenia prądem

- Praca w pobliżu linii wysokiego napięcia zawsze stwarza niebezpieczną sytuację.

## 10. Części zamienne i naprawa

- Jeśli Nożyce do drzewa KX są uszkodzone lub masz inne pytania dotyczące działania, skontaktuj się z naszym serwisem.

Informacje kontaktowe serwisu:

KX-Treeshears Oy  
Yrittäjänkatu 6  
FI-44150 Äänekoski  
Kimmo Tossavainen  
kimmo@kx-treeshears.com  
P. +358409662067

## 11. Instrukcja regulacji

### 11.1 Regulacja podwójnego zaworu nadciśnieniowego

To zadanie wymaga:

- 2 osób
- Klucza sześciokątnego
- Kluczy

Etapy pracy:

- Podłącz węże Nożyc do Drzewa **KXK-210**, **KXK-280** lub **KXK-350** do układu hydraulicznego maszyny.
- Naciśnij Nożyce do Drzewa kilka razy, aby usunąć nadmiar powietrza.
- Zdejmij osłonę ochronną z dolnej części Nożyc do Drzewa(przymocowaną za pomocą 8 śrub sześciokątnych).

- Otworzyć śruby regulacyjne podwójnego zaworu bezpieczeństwa za pomocą klucza 13 mm (zwrócić uwagę na regulacje po obu stronach zaworu).
- Dokręć śruby regulacyjne za pomocą klucza sześciokątnego.
- Następnie druga osoba wchodzi do maszyny i naciska na zamknięte Nożyce do Drzewa. Poprzez otwarcie śruby regulacyjnej nożyce do cięcia drzew zaczynają się powoli przechylać.

Uwaga: Nigdy nie należy jednocześnie naciskać zamkniętych nożyc do cięcia drzew i regulować zaworu.

**(Niebezpieczeństwo kompresji!!!)**

- Następnie osoba w maszynie otwiera szczęki. Druga osoba otwiera drugą śrubę w zaworze, aż Nożyce do Drzewa podniosą się spokojnie do pozycji pionowej.

Uwaga: Nigdy nie należy jednocześnie regulować zaworu i otwierać szczęk!!!

**(Niebezpieczeństwo kompresji!!!)**

- Po osiągnięciu żądanej prędkości, blokada i osłona są dokręcone.

Ostrzeżenia.

**Niebezpieczeństwo kompresji!!**

- Należy zachować ostrożność podczas regulacji zaworu i zwrócić uwagę, aby żadne kończyny nie znajdowały się wewnątrz szczęki podczas przechylania lub pomiędzy maszyną podczas podnoszenia.
- W przypadku braku pewności co do własnej wiedzy fachowej należy zwrócić się do specjalisty w dziedzinie hydrauliki w celu dokonania regulacji zaworów.

## **11.2 Regulacja zaworu regeneracyjnego**

Jeżeli zamówiono nożyce do cięcia drzew KX z zaworem regeneracyjnym, a nożyce nie są w stanie ciąć drzew o określonej średnicy lub zamykanie szczęk jest powolne, należy wyregulować zawór regeneracyjny.

Obraz zaworu regeneracyjnego.



Wymij korek ochronny z zaworu regeneracyjnego, odkręcić nakrętkę zabezpieczającą i przekręcić śrubę sześciokątną.

Ścinanie Drzew jest powolne

- Przekręć śrubę sześciokątną zgodnie z ruchem wskazówek zegara o  $\frac{1}{4}$  obrotu, a jeśli prędkość nożyc do cięcia drzew nie wzrasta, powtórz tyle razy, aż zostanie osiągnięta żądana prędkość.

Nożyce do Drzew nie są w stanie ciąć drzew o podanej średnicy.

- Przekręć śrubę sześciokątną o  $\frac{1}{4}$  obrotu w kierunku przeciwnym do ruchu wskazówek zegara, a jeśli nie uzyskasz pożądanej siły, powtórz tyle razy, ile potrzeba, aby wyciąć drzewo o określonej średnicy.

Po dokonaniu regulacji należy dokręcić nakrętkę zabezpieczającą i ponownie wkręcić korek ochronny.

## 12. Deklaracja zgodności



KX-Treeshears Oy  
Yrittäjänkatu 6  
44150 Äänekoski  
Finlandia

Gwarantujemy, że produkujemy niniejsze produkty zgodnie z Dyrektywą Maszynową UE

2006/42/EY

Deklaracja zgodności dotyczy następujących modeli.

- KX-210
- KX-280
- KX-350
- KXK-210
- KXK-280
- KXK-350
- KX-210Z
- KX-280Z
- KX-350Z

Uwaga: Deklaracja zgodności nie ma zastosowania, jeżeli wyżej wymienione Nożyce do Drzewa są używane niezgodnie z przepisami prawa, ogólnymi zasadami bezpieczeństwa lub niniejszą instrukcją obsługi.

Podczas pracy maszyną mogą wystąpić sytuacje, które nie zostały wymienione w niniejszej instrukcji obsługi. W takich sytuacjach zalecamy zachowanie szczególnej ostrożności.

Producent nie ponosi odpowiedzialności za użytkowanie lub szkody powstałe w takich sytuacjach.

Producent nie ponosi odpowiedzialności za szkody wyrządzone osobom trzecim.

Producent nie ponosi odpowiedzialności za uszkodzenia maszyny lub urządzeń spowodowane przez nożyce do cięcia drzew KX.

Właściciel nożyc do drzew jest odpowiedzialny za prawidłowe działanie, użytkowanie i konserwację nożyc do drzew, chyba że uzgodniono inaczej.

Właściciel jest również odpowiedzialny za dostarczenie wszystkim użytkownikom maszyny wystarczających informacji na temat obsługi i użytkowania nożyc do cięcia drzew.

Instrukcje i informacje techniczne.

Nazwa: Kimmo Tossavainen

Adres:

KX-Treeshears Oy

Yrittäjänkatu 6

FI-44150 Äänekoski

### **13. Instrukcje urządzenia zbierającego KX**

Informacje ogólne

- Kolektor KX jest oddzielnie dostarczonym urządzeniem, które jest instalowane jako wyposażenie dodatkowe do nożyc do cięcia drzew KX w celu usprawnienia pozyskiwania drewna.
- Kolektor działa w taki sposób, że cięcie wykonywane przez nożyce do

cięcia drzew może być wykonywane bez konieczności opróżniania nożyc do cięcia drzew pomiędzy kolejnymi cięciami, co usprawnia cięcie drewna.

- Do następujących nożyc do drzew dostępne są kolektory dostosowane do konkretnego modelu: **KX-210, KX-280, KX-350, KXK-210, KXK-280, KXK-350, KX-210Z, KX-280Z i KX-350Z**
- Podczas korzystania z kolektora należy przede wszystkim nauczyć się obsługiwać go przy mniejszych drzewach, aby zapobiec niekontrolowanemu upadkowi drzewa.

## Montaż

- Kolektor montuje się za pomocą śrub na pokrywie Nożyc do Drzew KX. Podczas montażu kolektora należy zwrócić uwagę na dodatkowy ciężar nożyc do drzew. Należy zwiększyć dolne limity klas wagowych
- Do kolektora potrzebna jest jedna wolna, podwójna hydraulika dodatkowa. Jeżeli hydraulika jest już obecna, węże hydrauliczne podłącza się do złączy za kolektorem.
- Jeżeli nie jest dostępna wolna hydraulika, potrzebny jest elektryczny rozdzielacz 6/2, który powinien być zainstalowany przez profesjonalnego specjalistę od hydrauliki.

## Korzystanie z kolektora

Krok 1:

Przesuń Nożyce do Drzew w kierunku drzewa tak, aby kolektor był zamknięty, a nożyce do cięcia drzew otwarte.



Krok 2:

Wytnij drzewo naciskając na Nożyce do Drzewa. (Na zdjęciu kolektor jest nieprawidłowo otwarty)



Krok 3:

Po ścięciu drzewa otwierany jest kolektor.

Krok 4:

Kolektor jest zamykany, Nożyce do Drzew są otwierane i przesuwane do następnego drzewa, które ma zostać ścięte.



Fazy 2, 3 i 4 są powtarzane do momentu, gdy ostrze nie jest w stanie ciąć dalej lub gdy zebrana wiązka zaczyna być niestabilna. Należy pamiętać, że dłuższe drzewa są bardziej niestabilne. (Niebezpieczeństwo upadku drzewa lub jego części oraz niebezpieczeństwo wywrócenia się urządzenia!!!)



## Krok 5

Wiązki są rozładowywane w taki sposób, że Nożyce do Drzewa i kolektor są otwierane w wybranym miejscu.



## Krok 6

Jeżeli wiązka jest zbyt długa, aby ją przetransportować w inne miejsce, jest ona cięta na ziemi za pomocą Nożyc do Drzewa.

